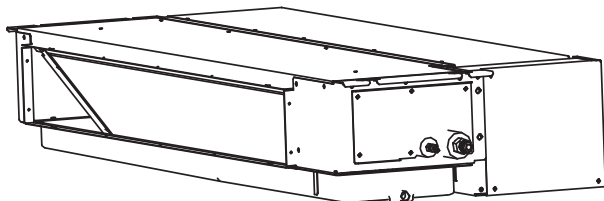


# KITANO



## **КОНДИЦИОНЕРЫ КАНАЛЬНЫЕ с универсальными наружными блоками**

**KC-Roka III-18M**

**KC-Roka III-24M**

**KC-Roka III-36M**

**KC-Roka III-48M**

**KC-Roka III-60M**

## **Инструкция по монтажу и эксплуатации**

**EAC CE**

**Внимание!**

**Перед началом эксплуатации внимательно ознакомьтесь с настоящим руководством!**

Оборудование соответствует требованиям технического регламента  
ТР ТС 004/2001  
ТР ТС 020/2011

Установленный срок службы оборудования — 7 лет

Дата изготовления нанесена на шильдиках оборудования.  
Необходимо наличие гарантийного талона.

*Настоящее руководство распространяется на кондиционеры сплит-системы KITANO с универсальными наружными блоками. К наружному блоку может быть подключен кассетный, канальный или напольно-потолочный внутренний блок соответствующей производительности.*

## **1. НАЗНАЧЕНИЕ КОНДИЦИОНЕРА**

Кондиционер предназначен для создания благоприятных температурно-влажностных условий в жилых и служебных помещениях (коттеджах, офисах, т. п.).

Функции кондиционера: охлаждение, нагрев, осушение и очистка воздуха в помещении.

Кондиционер автоматически поддерживает заданную температуру в помещении в режиме охлаждения, осушения, нагрева.

Кондиционер снабжен функцией включения/выключения по таймеру.

Управление кондиционером осуществляется выносным проводным или дистанционным инфракрасным пультом управления.

## 2. ОБЩИЕ ТРЕБОВАНИЯ

В целях обеспечения гарантии безопасной и долговременной эксплуатации установка и монтаж кондиционеров должны проводиться специалистами сервисной службы.

- Кондиционер должен подключаться к сети электропитания в соответствии с техническими требованиями настоящего руководства, а также с правилами устройства и безопасной эксплуатации электроустановок.
- Подключение должно производиться через автоматический выключатель и УЗО или с использованием дифференциального автоматического выключателя
- Кондиционер должен быть надежно заземлен. Не допускается подключение и касание заземляющего провода к водопроводным трубам, громоотводам, телефонной линии.
- Кабель электропитания должен быть проложен в защитном кожухе таким образом, чтобы он не подвергался механическому воздействию (защемление, хождение по нему, установка посторонних предметов).
- Не допускается установка внутреннего блока в местах прямого попадания воды, наличия большого количества пара.
- Кондиционер не должен устанавливаться в зоне воздействия сильных электромагнитных полей.
- Расстояние от блоков кондиционера до других электронных приборов (телевизор, магнитофон и т. п.) должно быть не менее 1 м.
- Кондиционер должен быть установлен таким образом, чтобы обеспечить свободный вход и выход воздуха через вентиляционные жалюзи блоков, а также свободный доступ персонала при эксплуатации и сервисном обслуживании, с учетом норм техники безопасности.
- Не открывайте защитные панели и решетки кондиционера во время работы и не вставляйте пальцы и другие предметы в решетки.
- При извлечении фильтров для чистки обязательно отключите электропитание.
- Блоки кондиционера устанавливать на достаточно прочной, обеспечивающей надежное крепление, способной выдержать вес блоков стене или опоре.
- При выборе места установки следует избегать размещения блоков вблизи нагревательных приборов, прямого воздействия солнечного света.
- Не размещать кондиционер вблизи печей, бойлеров и т. п., а также вблизи агрегатов, где возможна утечка горючих взрывоопасных газов.

# Инструкция по монтажу и эксплуатации

## 3. ТЕХНИЧЕСКИЕ ХАРАКТЕРИСТИКИ БЛОКОВ

<b>МОДЕЛЬ В СБОРЕ</b>		<b>KC-Roka III-18M</b>	<b>KC-Roka III-24M</b>
Холодопроизводительность	Вт	5 000	7 400
Теплопроизводительность	Вт	5 500	7 900
Потребляемая мощность (охлаждение)	Вт	1 550	2 450
Потребляемая мощность (обогрев)	Вт	1 600	2 190
Номинальный ток (охлаждение)	А	7.1	11.5
Номинальный ток (обогрев)	А	7.3	11.0
EER/COP	—	3.23/3.44	3.02/3.61
Класс энергопотребления	—	A/B	B/A
Подключение источника электропитания	—	К внутреннему блоку	К наружному блоку
Параметры источника электропитания	Ф/В/Гц	1/220-240/50	1/220-240/50
<b>ВНУТРЕННИЙ БЛОК</b>			
<b>Модель</b>	—	<b>KC-Roka III-18M/I</b>	<b>KC-Roka III-24M/I</b>
Расход воздуха (макс.)	м³/ч	710	1 100
Статическое давление	Па	10(30)	50(80)
Уровень шума	дБ(А)	32/35/37	36/38/40
Дренажный отвод (наружный диаметр)	мм	Ø32	Ø32
Габаритные размеры (Ш×В×Г)	мм	900×190×447	900×270×720
Размеры в упаковке (Ш×В×Г)	мм	1 070×236×580	1 170×340×870
Вес (нетто/брутто)	кг	19/24	32/37
<b>НАРУЖНЫЙ БЛОК</b>			
<b>Модель</b>	—	<b>KC III-18/O</b>	<b>KC III-24/O</b>
Тип хладагента	—	R410A	R410A
Масса фреона в наружном блоке	кг	1.20	1.65
Расход воздуха (макс.)	м³/ч	2 700	3 200
Уровень шума	дБ(А)	52	56
Габаритные размеры (Ш×В×Г)	мм	800×550×260	900×640×300
Размеры в упаковке (Ш×В×Г)	мм	930×620×360	1 050×700×400
Вес (нетто/брутто)	кг	37/40	54/60
<b>Параметры фреоновой трассы</b>			
Максимальная длина фреоновой трассы	м	20	30
Максимальный перепад высот между блоками	м	15	15
Диаметр жидкостной трубы	дюйм	1/4"	3/8"
Диаметр газовой трубы	дюйм	1/2"	5/8"
<b>Управление</b>			
Проводной пульт	—	В комплекте	В комплекте
Инфракрасный пульт	—	Опция	Опция

В таблице приведены данные для температурных условий в соответствии с ISO 5151-94:

— режим охлаждения внутри 27 °C (DB)/19 °C (WB), снаружи 35 °C (DB)/24 °C (WB)

— режим нагрева внутри 20 °C (DB)/15 °C (WB), снаружи 7 °C (DB)/6 °C (WB)

МОДЕЛЬ В СБОРЕ		KC-Roka III-36M	KC-Roka III-48M	KC-Roka III-60M
Холодопроизводительность	Вт	10 200	14 000	16 000
Теплопроизводительность	Вт	11 250	15 000	17 500
Потребляемая мощность (охлаждение)	Вт	3 625	4 651	5 694
Потребляемая мощность (обогрев)	Вт	3 295	4 532	5 814
Номинальный ток (охлаждение)	А	6.5	8.8	10.0
Номинальный ток (обогрев)	А	6.1	8.6	10.3
EER/COP	—	2.81/3.41	3.01/3.31	2.81/3.01
Класс энергопотребления	—	C/B	B/C	C/D
Подключение источника электропитания	—	К наружному блоку	К наружному блоку	К наружному блоку
Параметры источника электропитания	Ф/В/Гц	3/380-415/50	3/380-415/50	3/380-415/50
ВНУТРЕННИЙ БЛОК				
Модель	—	KC-Roka III-36M/I	KC-Roka III-48M/I	KC-Roka III-60M/I
Расход воздуха (макс.)	м <sup>3</sup> /ч	1 800	2 000	2 000
Статическое давление	Па	50(80)	80(120)	80(120)
Уровень шума	дБ(А)	36/38/40	42/44/46	42/44/46
Дренажный отвод (наружный диаметр)	мм	Ø32	Ø32	Ø32
Габаритные размеры (Ш×В×Г)	мм	1 300×350×800	1 386×350×800	1 386×350×800
Размеры в упаковке (Ш×В×Г)	мм	1 550×410×940	1 550×410×940	1 550×410×940
Вес (нетто/брутто)	кг	54/62	54/62	54/62
НАРУЖНЫЙ БЛОК				
Модель	—	KC III-36/O	KC III-48/O	KC III-60/O
Тип хладагента	—	R410A	R410A	R410A
Масса фреона в наружном блоке	кг	2.10	2.40	3.10
Расход воздуха (макс.)	м <sup>3</sup> /ч	3 500	5 000	6 000
Уровень шума	дБ(А)	57	55	58
Габаритные размеры (Ш×В×Г)	мм	950×840×340	950×1 050×340	950×1 386×340
Размеры в упаковке (Ш×В×Г)	мм	1 110×980×460	1 110×1 200×460	1 110×1 530×460
Вес (нетто/брутто)	кг	83/91	96/103	106/116
Параметры фреоновой трассы				
Максимальная длина фреоновой трассы	м	30	50	50
Максимальный перепад высот между блоками	м	20	30	30
Диаметр жидкостной трубы	дюйм	3/8"	3/8"	3/8"
Диаметр газовой трубы	дюйм	5/8"	3/4"	3/4"
Управление				
Проводной пульт	—	В комплекте	В комплекте	В комплекте
Инфракрасный пульт	—	Опция	Опция	Опция

В таблице приведены данные для температурных условий в соответствии с ISO 5151-94:

— режим охлаждения внутри 27 °C (DB)/19 °C (WB), снаружи 35 °C (DB)/24 °C (WB)

— режим нагрева внутри 20 °C (DB)/15 °C (WB), снаружи 7 °C (DB)/6 °C (WB)

# Инструкция по монтажу и эксплуатации

## 4. УСЛОВИЯ ЭКСПЛУАТАЦИИ

Эксплуатацию кондиционера следует производить в соответствии с требованиями настоящей инструкции.

Параметры электропитания кондиционера в соответствии с таблицей ниже.

Тип блока	1-фазный	3-фазный
Рабочее напряжение, В	220 ÷ 240	380
Допустимый диапазон напряжений, В	198 ÷ 254	342 ÷ 418
Частота, Гц	50	50

Температурный диапазон эксплуатации в соответствии с таблицей ниже.

Режим работы	Температура наружного воздуха, °С	Температура внутреннего воздуха, °С
Охлаждение	-15 °С ÷ +43 °С	≥ 21 °С
Обогрев	-10 °С ÷ +24 °С	≤ 27 °С

Относительная влажность воздуха в кондиционируемом помещении должна быть не более 80%. При влажности воздуха более 50% рекомендуется выбирать высокую скорость вращения вентилятора кондиционера.

Содержание в атмосфере коррозионно-активных агентов в месте установки наружного блока для типа атмосферы I по ГОСТ 15150-69.

Кондиционер не рекомендуется для эксплуатации в следующих условиях:

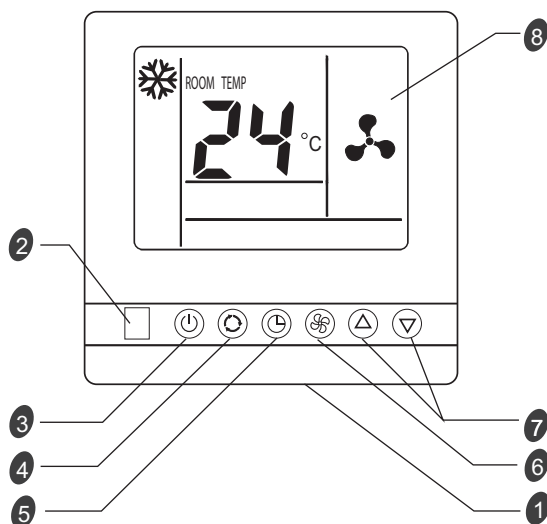
- в саунах, транспортных средствах, кораблях;
- в помещениях с высокой влажностью, например, ванных комнатах, подвальных помещениях;
- в зонах установки высокочастотного оборудования: радиоаппаратуры, сварочных агрегатов, медицинского оборудования;
- в сильно загрязненных зонах и зонах с высоким содержанием масла в воздухе;
- в зонах с агрессивной атмосферой, например, вблизи серных источников;
- в других сложных условиях.

### **Внимание:**

Для улучшения работы кондиционера компания-производитель рекомендует Вам не реже одного раза в год проводить Сервисное техническое обслуживание кондиционера. Заключите договор на Сервисное обслуживание с Авторизованным дилером KITANO, продавшим и установившим Ваш кондиционер.

### 5. УПРАВЛЕНИЕ

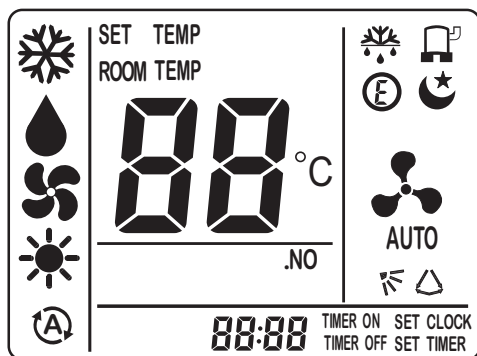
Управление кондиционером осуществляется с помощью проводного пульта управления. Внешний вид проводного пульта управления приведен на рисунке ниже.



№	Описание	Комментарий
1	Датчик температуры воздуха в помещении	Текущая температура в помещении определяется по датчику в проводном пульте управления. Если проводной пульт не подключен, температура в помещении будет определяться по дополнительному датчику во внутреннем блоке.
2	Приемник ИК-сигнала	Для управления блоком может дополнительно использоваться беспроводной инфракрасный пульт.
3	Кнопка ON/OFF	Кнопка ON/OFF предназначена для включения и выключения блока.
4	Кнопка MODE	Кнопка MODE предназначена для выбора режима работы кондиционера: охлаждение, осушение, вентиляция или обогрев. В режиме вентиляции настройка заданной температуры и режим сна недоступны.
5	Кнопка TIMER/SLEEP	Кнопка TIMER/SLEEP предназначена для включения и выключения режима сна и управления таймерами. Включение или выключение режима сна осуществляется кратким нажатием этой кнопки. Для включения или выключения таймера необходимо нажать эту кнопку и удерживать ее в течение 3 секунд.
6	Кнопка FAN	Кнопка FAN предназначена для настройки скорости вращения вентилятора внутреннего блока (автоматическая, высокая, средняя или низкая).
7	Кнопки Δ и ∇	Кнопки Δ и ∇ предназначены для увеличения и уменьшения заданной температуры.
8	ЖК-дисплей	На ЖК-дисплее отображается индикация текущих настроек кондиционера (заданной температуры, режима, скорости вращения вентилятора и т. д.).



# Инструкция по монтажу и эксплуатации



№	Индикация	Комментарий	№	Индикация	Комментарий
1		Режим охлаждения	11	SET TEMP 	Индикация заданной температуры
2		Режим осушения	12	TIMER ON	Включение кондиционера по таймеру
3		Режим вентиляции	13	TIMER OFF	Выключение кондиционера по таймеру
4		Режим обогрева	14		Время включения/выключения кондиционера по таймеру
5		Автоматический режим	15	.NO	Индикация неисправности
6		Автоматический режим вентилятора внутреннего блока	16		Режим разморозки наружного блока
7		Высокая скорость вентилятора внутреннего блока	17		Индикация работы компрессора
8		Средняя скорость вентилятора внутреннего блока	18		Индикация режима плавной работы
9		Низкая скорость вентилятора внутреннего блока	19		Индикация режима сна
10	ROOM TEMP 	Индикация текущей температуры воздуха в помещении	20		Индикация режима качания жалюзи

### **Порядок управления с помощью проводного пульта:**

1. Нажмите кнопку MODE, чтобы выбрать режим работы кондиционера. При каждом нажатии кнопки MODE режим будет меняться циклично в следующей последовательности: охлаждение, осушение, вентиляция, обогрев, автоматический режим.
2. Нажмите кнопку ON/OFF, чтобы включить кондиционер.
3. С помощью кнопок  $\Delta$  и  $\nabla$  установите требуемое значение заданной температуры. Диапазон настройки температуры: от 18 до 32 °C.
4. С помощью кнопки FAN настройте скорость вращения вентилятора внутреннего блока. При выборе автоматического режима вращения вентилятора скорость вращения вентилятора будет определяться автоматически в соответствии с разницей между текущей температурой воздуха в помещении и заданной температурой.
5. Для выключения кондиционера нажмите кнопку ON/OFF еще раз.

### **Порядок настройки включения кондиционера по таймеру:**

1. Настройка включения кондиционера по таймеру осуществляется, когда кондиционер отключен. Нажмите и удерживайте в течение 3 секунд кнопку TIMER/SLEEP. На дисплее пульта появится индикация времени таймера и начнет мигать индикация TIMER ON.
2. Настройте время, когда кондиционер должен включиться, с помощью кнопок  $\Delta$  и  $\nabla$ . Диапазон настройки: от 0.5 до 24 (или 12 часов) с шагом в 0.5 часа.
3. После завершения настройки времени нажмите и удерживайте в течение 3 секунд кнопку TIMER/SLEEP, чтобы активировать настройку таймера. Индикация TIMER ON на дисплее пульта перестанет мигать.
4. Если требуется отменить включение кондиционера по таймеру, нажмите и удерживайте в течение 3 секунд кнопку TIMER/SLEEP, чтобы активировать таймер. С помощью кнопок  $\Delta$  и  $\nabla$  установите время на 00:00. Через 5 секунд после этого таймер будет автоматически отключен.

### **Порядок настройки выключения кондиционера по таймеру:**

1. Настройка выключения кондиционера по таймеру осуществляется, когда кондиционер включен. Нажмите и удерживайте в течение 3 секунд кнопку TIMER/SLEEP. На дисплее пульта появится индикация времени таймера и начнет мигать индикация TIMER OFF.
2. Настройте время, когда кондиционер должен выключиться, с помощью кнопок  $\Delta$  и  $\nabla$ . Диапазон настройки: от 0.5 до 24 (или 12 часов) с шагом в 0.5 часа.
3. После завершения настройки времени нажмите и удерживайте в течение 3 секунд кнопку TIMER/SLEEP, чтобы активировать настройку таймера. Индикация TIMER ON на дисплее пульта перестанет мигать.
4. Если требуется отменить выключение кондиционера по таймеру, нажмите и удерживайте в течение 3 секунд кнопку TIMER/SLEEP, чтобы активировать таймер. С помощью кнопок  $\Delta$  и  $\nabla$  установите время на 00:00. Через 5 секунд после этого таймер будет автоматически отключен.

### 6. ТЕХНИЧЕСКОЕ ОБСЛУЖИВАНИЕ

*Для обеспечения нормальной и безотказной работы необходимо своевременное техническое сервисное обслуживание, которое осуществляется специалистами авторизованных сервисных центров.*

Не храните и не используйте вблизи блока легковоспламеняющиеся, взрывоопасные, ядовитые и другие опасные вещества и материалы. В случае появления неприятных запахов, например, запаха гари, немедленно отключите электропитание блока.

Не засовывайте пальцы и другие предметы в отверстия для входа и выхода воздуха. Это опасно.

Не вставайте на блок и не помещайте на него другие предметы.

Не допускайте детей к работе с кондиционером.

При подключенном электропитании не касайтесь блока мокрыми руками. Это может привести к поражению электрическим током.

Нейлоновые фильтры внутреннего блока должны своевременно очищаться от загрязнений. На время очистки блока или замены фильтра отключайте блок от сети электропитания. Фильтр вынимается из блока и промывается водой с легким моющим раствором. Не используйте для очистки фильтра воду температурой выше 40 °С. После промывки высушите фильтр и установите обратно во внутренний блок. Не оставляйте фильтр сушиться под действием прямых солнечных лучей и не пытайтесь высушить его с помощью огня и иных источников теплоты — это приведет к деформации фильтра. Для просушки фильтра оставьте его на некоторое время в затененном месте в хорошо проветриваемом помещении. Не эксплуатируйте кондиционер без фильтра. Если загрязнение слишком сильное и фильтр не может быть очищен до конца, его необходимо заменить на новый.

Очистку блока рекомендуется проводить не реже, чем один раз в полгода, либо по мере загрязнения, если блок установлен в помещении с сильно загрязненным воздухом. Не используйте при очистке блоков воду температурой выше 50 °С, а также порошковые средства очистки и очистители, содержащие бензин, бензол, растворители, жидкие инсектициды. Использование этих веществ может привести к обесцвечиванию и деформации блока.

Дренажная трубка должна периодически очищаться внутри и обеспечивать беспрепятственный отвод конденсата.

Отключайте блок от сети электропитания, если он не будет эксплуатироваться в течение долгого времени. После длительного периода простоя необходимо:

- а) проверить, не заблокированы ли входные и выходные воздушные отверстия;
- б) проверить надежность заземления кондиционера;
- в) проверить правильность установки воздушных фильтров и их чистоту.

После окончания сезона работы необходимо отключить источник питания, снять и очистить воздушные фильтры, очистить блоки от пыли.

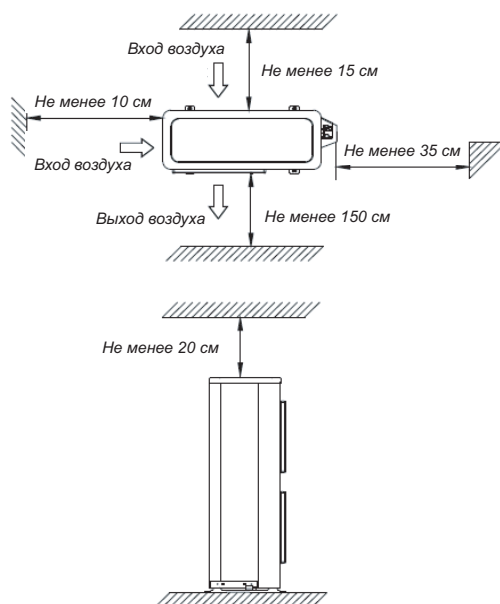
При длительной эксплуатации кондиционера необходимо регулярно проверять, не возникает ли перегрева кабеля электропитания или штепселя, нетипичные звуки и вибрации, утечки воды из блока, наэлектризованность металлических частей корпуса блока. Если результаты проверки положительные, немедленно отключите кондиционер и обратитесь в сервисный центр. Рекомендуется производить детальную проверку кондиционера один раз в 5 лет, даже если ни одной из вышеописанных ситуаций не наблюдается.

### 7. УСТАНОВКА И МОНТАЖ

#### 7.1. Установка наружного блока

##### 7.1.1. Требования при установке наружного блока

- Установка кондиционера должна производиться в соответствии с локальными и федеральными стандартами.
- От качества установки напрямую зависит производительность кондиционера. Установка и тестовый запуск должны производиться профессиональными монтажниками в соответствии с требованиями инструкции по монтажу.
- Блок должен устанавливаться на твердом и устойчивом основании, способном выдержать его вес. Поверхность установки должна быть строго горизонтальной.
- В месте установки блока должно быть достаточно пространства для монтажа и технического обслуживания.
- Отверстие для выхода воздуха не должно обдуваться сильным ветром.
- Блок должен быть установлен на некотором расстоянии от ограждающих конструкций. Минимально допустимые расстояния до ограждающих конструкций показаны на рисунке ниже.

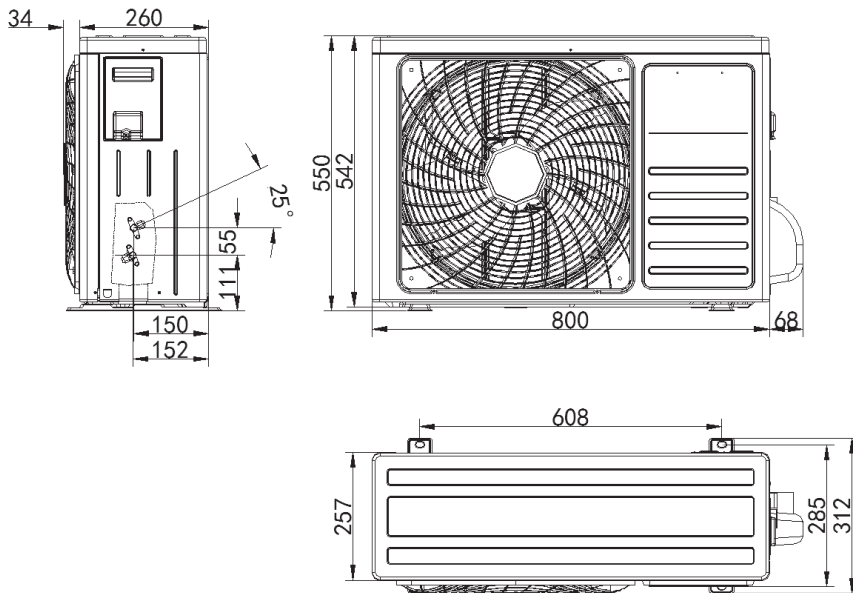


- В месте установки блока не должно быть препятствий для свободного движения воздуха.
- Устанавливайте наружный блок недалеко от внутреннего, чтобы минимизировать длину соединительных труб и количество отводов.
- Блок не должен устанавливаться в местах, где в течение долгих периодов повышена температура или влажность воздуха.
- Блок не должен устанавливаться вблизи окон или между ограждающими конструкциями, чтобы предотвратить проникновение шума в помещение.

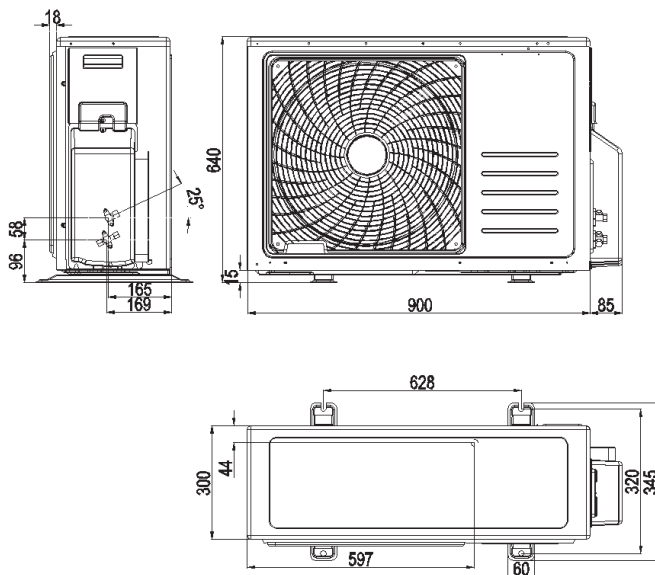
## Инструкция по монтажу и эксплуатации

### 7.1.2. Габаритные и установочные размеры наружных блоков

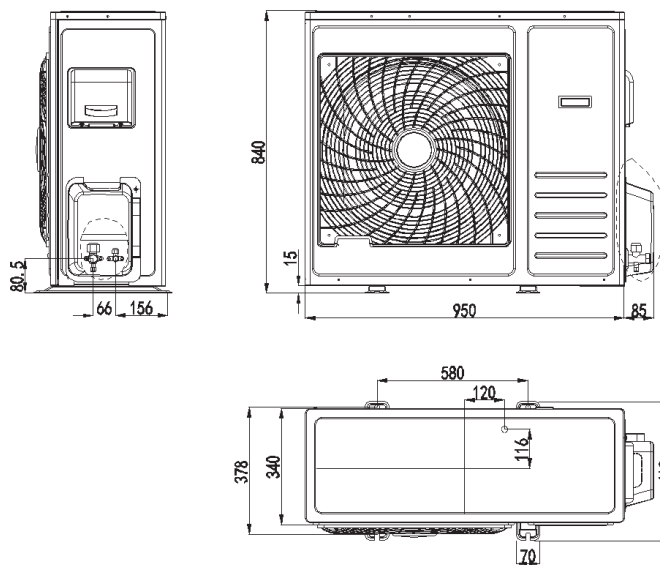
На рисунке ниже указаны габаритные и установочные размеры наружного блока КС III-18/O.



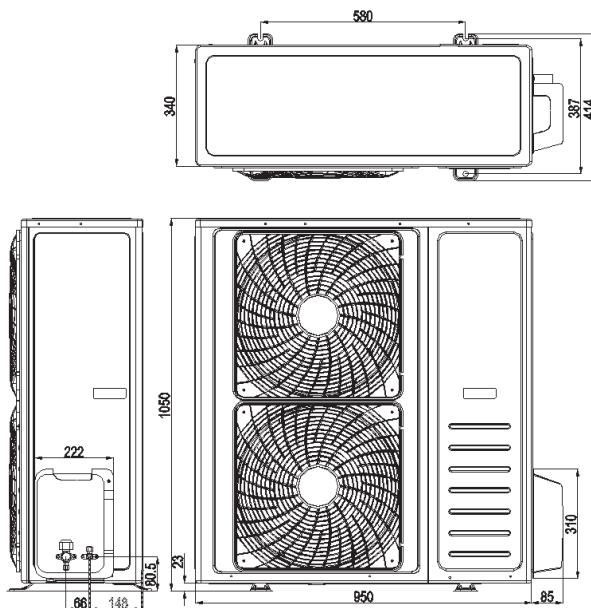
На рисунке ниже указаны габаритные и установочные размеры наружного блока КС III-24/O.



На рисунке ниже указаны габаритные и установочные размеры наружного блока КС III-36/О.

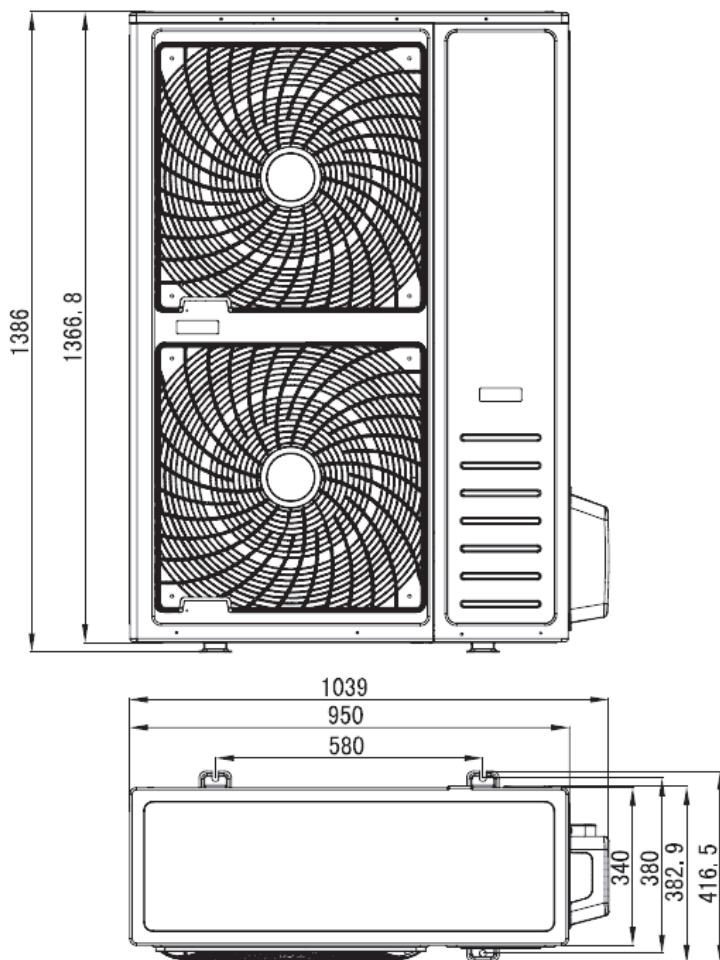


На рисунке ниже указаны габаритные и установочные размеры наружного блока КС III-48/О.



## Инструкция по монтажу и эксплуатации

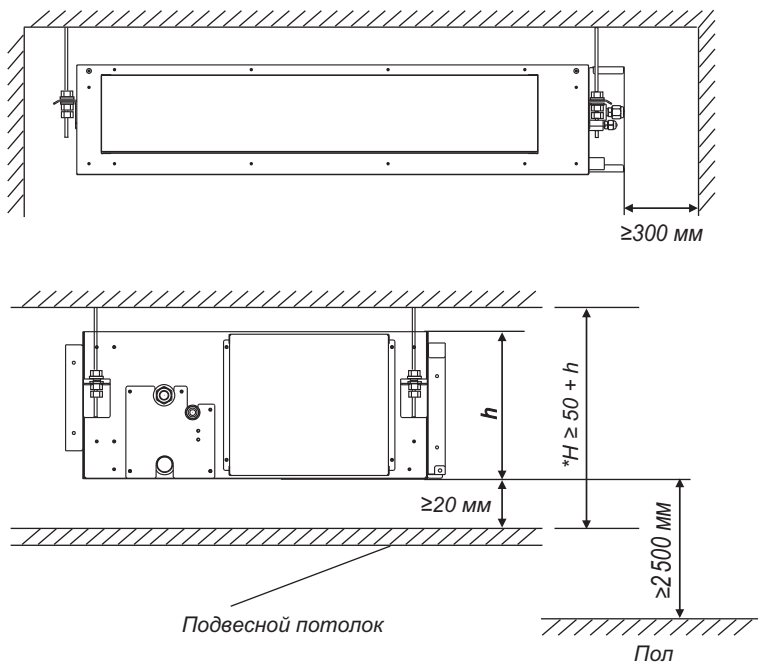
На рисунке ниже указаны габаритные и установочные размеры наружного блока КС III-60/O.



### 7.2. Установка внутреннего блока

#### 7.2.1. Требования при установке внутреннего блока

- В месте установки блока не должно быть препятствий для свободного движения воздуха.
- Устанавливайте блок таким образом, чтобы не возникло осложнений с отводом конденсата от блока.
- Устанавливайте блок в местах, где до него не смогут добраться дети.
- Блок должен устанавливаться на твердом и устойчивом основании, способном выдержать его вес. Поверхность установки должна быть строго горизонтальной.
- В месте установки блока должно быть достаточно пространства для монтажа и технического обслуживания.
- Устанавливайте блок на расстоянии не менее 1 метра от телевизора и других электроприборов.
- Устанавливайте блок таким образом, чтобы не возникло сложностей с заменой фильтра.
- Блок должен быть установлен на некотором расстоянии от ограждающих конструкций. Минимально допустимые расстояния до ограждающих конструкций показаны на рисунке ниже.

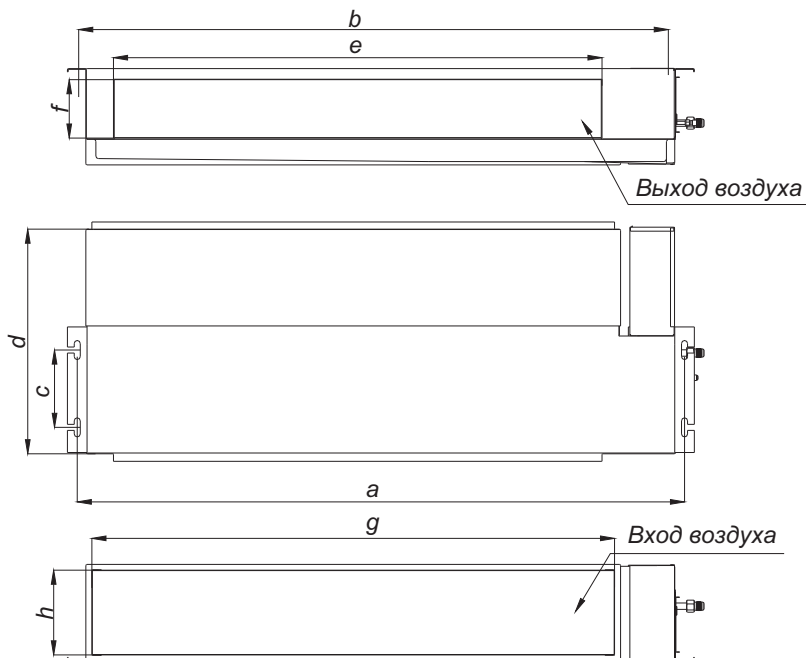




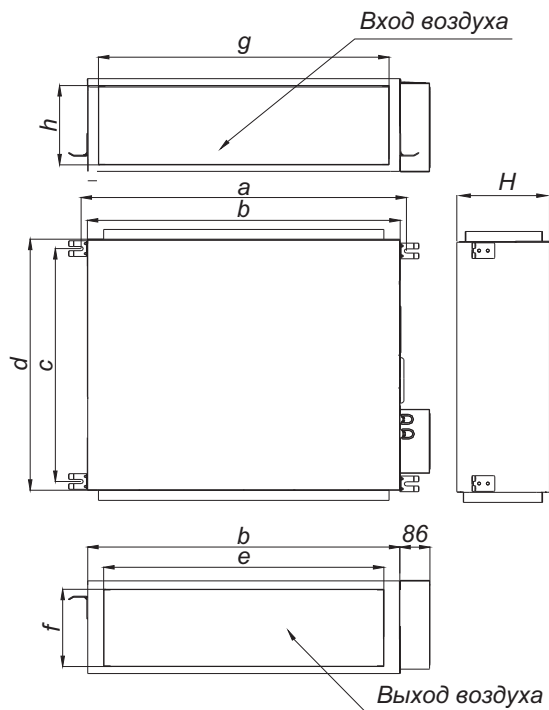
## Инструкция по монтажу и эксплуатации

### 7.2.2. Габаритные и установочные размеры внутренних блоков

На рисунке ниже указаны габаритные и установочные размеры внутреннего блока КС-Рока III-18M/I.



На рисунке ниже указаны габаритные и установочные размеры внутренних блоков KC-Roka III-24M/I, KC-Roka III-36M/I, KC-Roka III-48M/I, KC-Roka III-60M/I.



Модель		KC-Roka III-18M/I	KC-Roka III-24M/I	KC-Roka III-36M/I KC-Roka III-48M/I KC-Roka III-60M/I
Габаритные размеры	b	900	900	1 295
	d	447	720	796
	H	190	270	350
Установочные размеры	a	937	934	1 334
	c	154	669	740
Размеры канала для выхода воздуха	e	701	805	1 205
	f	120	222	222
Размеры канала для входа воздуха	g	769	835	1 235
	h	170	228	308

## Инструкция по монтажу и эксплуатации

### 7.3. Монтаж фреоновой трассы

#### 7.3.1. Параметры фреоновой трассы

В зависимости от взаимного расположения наружного и внутреннего блоков длина соединительных труб может быть различной. Чем больше длина фреоновой трассы, тем больше требуется хладагента, поэтому длина трассы должна быть как можно меньше. Максимальная длина фреоновой трассы для блоков различной производительности приведена в таблице ниже.

Модель	Максимальная длина фреоновой трассы, м	Максимальный перепад высот между наружным и внутренним блоками, м
KC-Roka III-18M	20	15
KC-Roka III-24M	30	15
KC-Roka III-36M	30	20
KC-Roka III-48M KC-Roka III-60M	50	30

#### 7.3.2. Монтаж труб

Определите необходимую длину соединительных труб и смонтируйте их следующим образом:

1) Убедитесь, что внутри труб нет пыли или влаги. Перед началом монтажа трубной системы продуйте трубы азотом, чтобы удалить из трубы пыли и иные посторонние загрязнения.

2) Подключайте трубы сначала к внутреннему блоку, а затем к наружному.

3) Смажьте поверхности соединяемых труб и соединительные гайки холодильным маслом и закрутите их на 3–4 оборота.

4) Сначала закручивайте руками, а потом используйте гаечные ключи. При соединении и разъединении труб используйте одновременно два гаечных ключа.

5) В таблице ниже приведены значения момента затяжки в соответствии с диаметром трубы.

Диаметр трубы	Момент затяжки, Н·м	Диаметр раструба А, мм		Вид раструба
		Min	Max	
Ø6.35	20	8.3	8.7	
Ø9.52	40	12.0	12.4	
Ø12.70	60	15.4	15.8	
Ø15.87	80	18.6	19.1	
Ø19.05	100	22.9	23.3	

### 7.3.3. Добавление хладагента в систему

Заправка системы хладагентом не должна производиться, пока не будет завершен монтаж проводных соединений.

Заправка системы хладагентом может производиться только после проверки на герметичность и вакууммирования.

Во время заправки системы следите, чтобы не превысить максимально допустимое количество хладагента, чтобы избежать опасности гидроударов.

Заправка системы неподходящим хладагентом может привести к аварии. Всегда используйте только хладагент, указанный в технической документации на оборудование.

Во время заправки системы хладагентом используйте защитные перчатки и очки.

Наружный блок заправляется хладагентом на заводе. Количество хладагента, которое нужно добавить в систему дополнительно, зависит от диаметра жидкостной трубы и длины фреоновой трассы и определяется по таблице ниже.

Длина фреоновой трассы (в одном направлении), м	Диаметр жидкостной трубы, дюйм (мм)	
	1/4" (Ø6.35)	3/8" (Ø9.52)
Менее 5 м	—	—
Более 5 м	15 г/м	35 г/м

### 7.3.4. Тепловая изоляция труб

Изоляционный материал должен выдерживать температуру трубы: не менее 120 °С.

Толщина изоляционного слоя выбирается в соответствии с таблицей ниже.

	Диаметр трубы, мм	Толщина изоляции, мм
Фреоновая труба	Ø6.4–25.4	10
	Ø28.6–38.1	15
Дренажная труба	Внутренний диаметр Ø20–32	6

### Порядок выполнения работ:

1) Перед прокладкой труб, отдельные несоединенные части должны быть теплоизолированы. Жидкостная и газовая трубы должны иметь раздельную тепловую изоляцию, совместная изоляция жидкостной и газовой трубы не допускается.

2) Для удобства монтажа оставьте неизолированные участки по обоим концам трубы для сварки и проверки на герметичность.

3) После проведения проверки на герметичность, стыки, фланцы и выступающие части также должны быть изолированы.

4) Убедитесь, что между изоляцией стыков и изоляцией труб нет зазоров.

## Инструкция по монтажу и эксплуатации

### 7.3.5. Установка дренажной трубы

Дренажная труба должна иметь уклон в направлении отвода конденсата 1/100, быть как можно более короткой и исключать возможность попадания пузырьков воздуха.

Горизонтальный участок дренажной трубы должен быть коротким. Если труба слишком длинная, необходимо устанавливать опоры таким образом, чтобы поддерживать уклон 1/100 и предотвратить провисание трубы.

Кассетные внутренние блоки имеют встроенную дренажную помпу, обеспечивающую подъем конденсата на высоту до 850 мм.

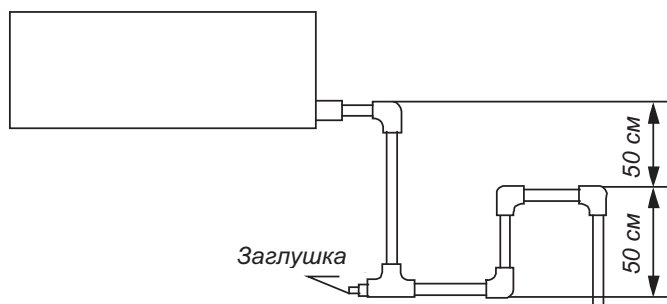
Материал трубы	Диаметр, мм	Расстояние между опорами, м
ПВХ	25 ~ 40	1,5 ~ 2

Диаметр дренажной трубы должен удовлетворять требованиям по отводу конденсата. Диаметр дренажной трубы не может быть меньше, чем размер дренажного отвода на внутреннем блоке.

Диаметр дренажного отвода внутреннего блока — 32 мм (наружный).

Дренажная труба должна быть теплоизолирована, чтобы предотвратить конденсацию влаги на ее поверхности.

Если в месте подключения дренажной трубы существует разрежение, необходимо предусмотреть гидрозатвор (см. рис. ниже). Чтобы иметь возможность промывки трубы, установите заглушку в нижней части гидрозатвора.



После завершения монтажа необходимо произвести проверку работы дренажной системы:

- 1) Налейте через технологическое отверстие в поддон для сбора конденсата 1.8 л воды.
- 2) Подайте электропитание и включите блок в режим охлаждения. Проверьте, нормально ли вытекает вода, работает ли дренажный насос и регулятор уровня воды.
- 3) Выключите кондиционер и отключите электропитание. Через 3 минуты проверьте, не возникло ли проблем (если дренажная система смонтирована неправильно, вода может течь в обратном направлении и даже возвращаться обратно в поддон).

### 7.4. Электрические подключения

**Кондиционер должен подключаться к сети электропитания в соответствии с техническими требованиями настоящего руководства, а также с действующими правилами устройства и безопасной эксплуатации электроустановок. Подключение должно проводиться квалифицированным специалистом.**

Кабель электропитания должен быть проложен таким образом, чтобы он не подвергался механическому воздействию (защемление, хождение по нему, установка посторонних предметов).

Кондиционер должен быть надежно заземлен. Не допускается подключение и касание заземляющего провода к фреоновым и дренажным трубам, водопроводным трубам, громотводам, телефонной линии.

Силовые и сигнальные кабели должны прокладываться отдельно, на расстоянии не меньше 20 см друг от друга, во избежание электромагнитных помех. Межблочный кабель и кабель проводного пульта управления также должны прокладываться отдельно.

Кондиционер KC-Roka III-18M подключается к электрической сети через внутренний блок.

Кондиционеры KC-Roka III-24M, KC-Roka III-36M, KC-Roka III-48M, KC-Roka III-60M подключаются к электрической сети через наружный блок.

При подключении кондиционера к электрической сети должен использоваться соответствующий автоматический выключатель. Не допускается подключать кондиционер к электрической сети через общий автоматический выключатель с другими кондиционерами или иным оборудованием.

При подключении блоков к электрической сети, убедитесь, что фазные и нейтральные линии электропитания подключены к соответствующим клеммам на блоке. Неправильное подключение фаз приведет к неправильной работе и выходу оборудования из строя.

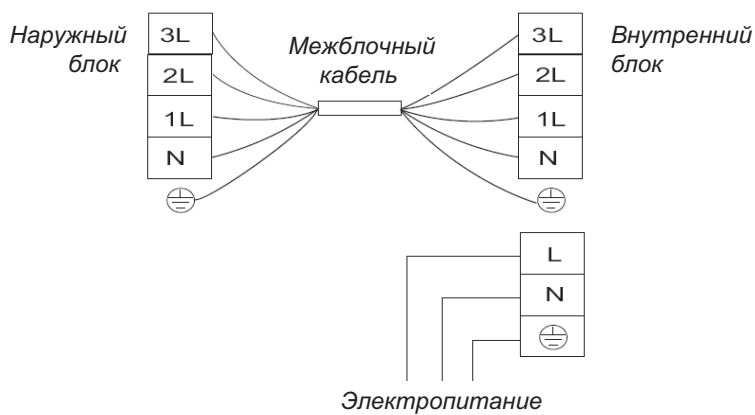
Поперечное сечение силовых и соединительных кабелей, а также автоматических выключателей для блоков различной производительности указано в таблице ниже. Если силовой кабель слишком длинный, его сечение должно быть увеличено, чтобы обеспечить нормальную подачу электропитания к блоку.

Модель	KC-Roka III-18M	KC-Roka III-24M	KC-Roka III-36M	KC-Roka III-48M	KC-Roka III-60M
Параметры источника электропитания, Ф/В/Гц	1/220-240/50	1/220-240/50	3/380/50	3/380/50	3/380/50
Мин./макс. рабочее напряжение, В	198/254	198/254	342/418	342/418	342/418
Силовой кабель, пхмм <sup>2</sup>	3×1.5	3×2.5	5×1.5	5×2.5	5×2.5
Номинальный ток автоматического выключателя, А	20	25	16	20	32
Ток утечки, mA	30	30	30	30	30
Межблочный кабель, пхмм <sup>2</sup>	5×1.5	4×1.5	4×1.5	4×1.5	4×1.5

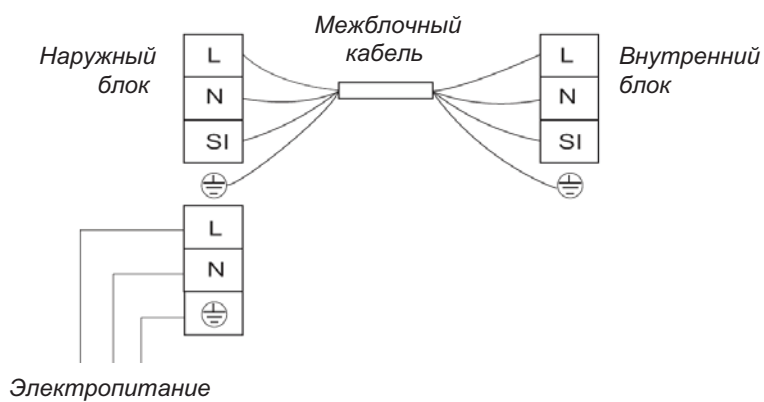
## Инструкция по монтажу и эксплуатации

### Схемы подключения к сети и межблочного соединения блоков:

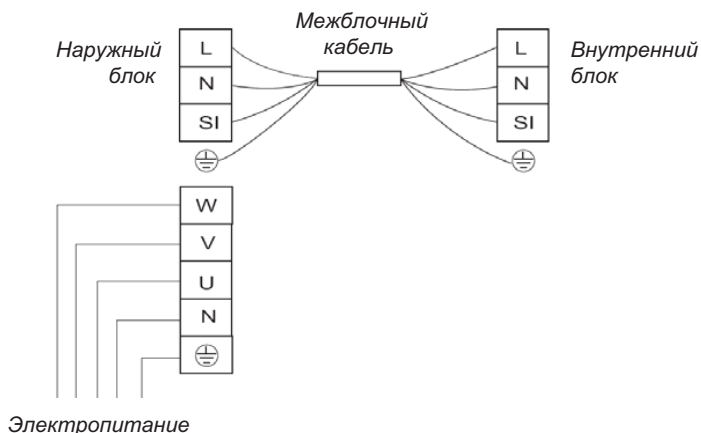
КС-Roka III-18М



КС-Roka III-24М

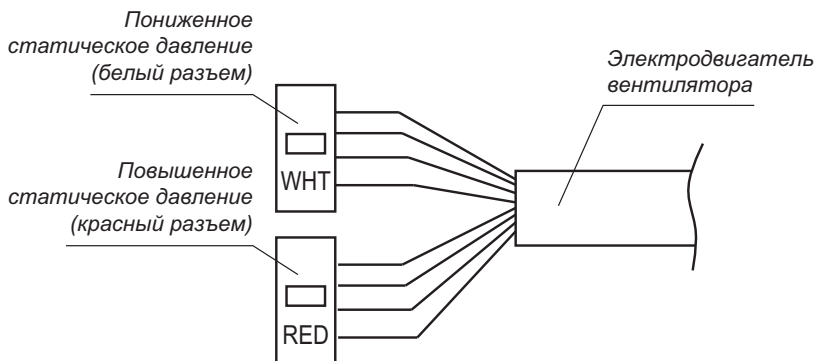


KC-Roka III-36M, KC-Roka III-48M, KC-Roka III-60M



### 7.5. Настройка статического давления блока

Электродвигатель вентилятора внутреннего блока имеет два разъема: белый и красный. В зависимости от того, через какой разъем электродвигатель подключается к плате управления внутреннего блока, будут установлены разные значения статического давления.



Модель	Белый разъем	Красный разъем
KC-Roka III-18M	10 Па	30 Па
KC-Roka III-24M KC-Roka III-36M	50 Па	80 Па
KC-Roka III-48M KC-Roka III-60M	80 Па	120 Па

По умолчанию на заводе-изготовителе электродвигатель вентилятора внутреннего блока подключен к плате управления через белый разъем, т. е. установлено меньшее значение статического давления.



## Инструкция по монтажу и эксплуатации

### 7.6. Настройка DIP-переключателей

Для модели KC-Roka III-18M DIP-переключатель SW1 находится на плате внутреннего блока, для других моделей — на плате наружного блока.

Для модели KC-Roka III-18M:

Функция	DIP-переключатель SW1			
	1	2	3	4
Обычная разморозка	ON <input type="checkbox"/> OFF <input checked="" type="checkbox"/>	<input type="checkbox"/> <input type="checkbox"/>	<input type="checkbox"/> <input type="checkbox"/>	<input type="checkbox"/> <input type="checkbox"/>
Принудительная разморозка	ON <input checked="" type="checkbox"/> OFF <input type="checkbox"/>	<input type="checkbox"/> <input type="checkbox"/>	<input type="checkbox"/> <input type="checkbox"/>	<input type="checkbox"/> <input type="checkbox"/>
Обычное охлаждение	<input type="checkbox"/> <input type="checkbox"/>	ON <input type="checkbox"/> OFF <input checked="" type="checkbox"/>	<input type="checkbox"/> <input type="checkbox"/>	<input type="checkbox"/> <input type="checkbox"/>
Принудительное охлаждение	<input type="checkbox"/> <input type="checkbox"/>	ON <input type="checkbox"/> OFF <input checked="" type="checkbox"/>	<input type="checkbox"/> <input type="checkbox"/>	<input type="checkbox"/> <input type="checkbox"/>

Для моделей KC-Roka III-24M, KC-Roka III-36M, KC-Roka III-48M, KC-Roka III-60M:

Функция	DIP-переключатель SW1			
	1	2	3	4
Обычная разморозка	ON <input type="checkbox"/> OFF <input checked="" type="checkbox"/>	<input type="checkbox"/> <input type="checkbox"/>	<input type="checkbox"/> <input type="checkbox"/>	<input type="checkbox"/> <input type="checkbox"/>
Принудительная разморозка	ON <input checked="" type="checkbox"/> OFF <input type="checkbox"/>	<input type="checkbox"/> <input type="checkbox"/>	<input type="checkbox"/> <input type="checkbox"/>	<input type="checkbox"/> <input type="checkbox"/>
«Тихий» режим недоступен	<input type="checkbox"/> <input type="checkbox"/>	ON <input type="checkbox"/> OFF <input checked="" type="checkbox"/>	<input type="checkbox"/> <input type="checkbox"/>	<input type="checkbox"/> <input type="checkbox"/>
«Тихий» режим доступен	<input type="checkbox"/> <input type="checkbox"/>	ON <input type="checkbox"/> OFF <input checked="" type="checkbox"/>	<input type="checkbox"/> <input type="checkbox"/>	<input type="checkbox"/> <input type="checkbox"/>
Режим извлечения хладагента отключен	<input type="checkbox"/> <input type="checkbox"/>	<input type="checkbox"/> <input type="checkbox"/>	ON <input type="checkbox"/> OFF <input checked="" type="checkbox"/>	<input type="checkbox"/> <input type="checkbox"/>
Режим извлечения хладагента включен	<input type="checkbox"/> <input type="checkbox"/>	<input type="checkbox"/> <input type="checkbox"/>	ON <input type="checkbox"/> OFF <input checked="" type="checkbox"/>	<input type="checkbox"/> <input type="checkbox"/>
Обычное охлаждение	<input type="checkbox"/> <input type="checkbox"/>	<input type="checkbox"/> <input type="checkbox"/>	<input type="checkbox"/> <input type="checkbox"/>	ON <input type="checkbox"/> OFF <input checked="" type="checkbox"/>
Принудительное охлаждение	<input type="checkbox"/> <input type="checkbox"/>	<input type="checkbox"/> <input type="checkbox"/>	<input type="checkbox"/> <input type="checkbox"/>	ON <input type="checkbox"/> OFF <input checked="" type="checkbox"/>

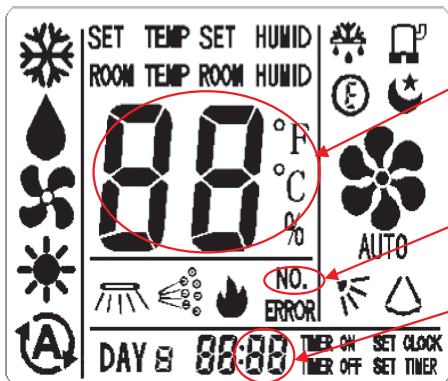
**Внимание! Настройка DIP-переключателей должна осуществляться при отключенном электропитании.**

По умолчанию на заводе все ползунки DIP-переключателя установлены в положение OFF.

## 8. ДИАГНОСТИКА НЕИСПРАВНОСТЕЙ

В случае возникновения неисправности на дисплей проводного пульта, панели внутреннего блока и платы управления автоматически выводится код ошибки.

На дисплее пульта управления:



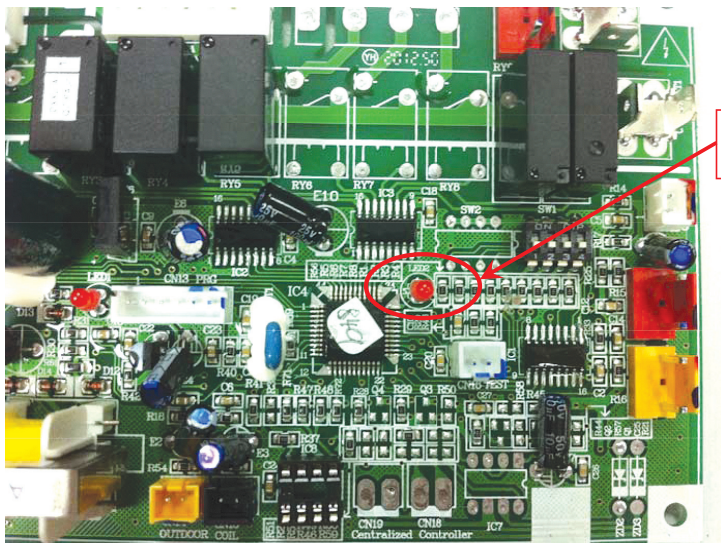
Индикация FE на дисплее пульта означает, что пульт не получает сигнал от внутреннего блока

В случае неисправности на дисплее пульта появляется индикация ON

В случае неисправности на дисплее пульта выводится код ошибки

На плате управления наружного блока:

Код ошибки определяется по количеству миганий индикатора LED2 на плате управления наружного блока.



LED2-индикатор кода ошибки

Список кодов ошибок наружных блоков приведен в таблице ниже.

Код ошибки	Тип неисправности
1	Неисправность датчика температуры наружного воздуха
2	Неисправность датчика температуры теплообменника наружного блока
3	Отключение по перегрузке по току
4	Ошибка EEPROM
5	Защита внутреннего блока от замерзания в режиме охлаждения или от перегрева в режиме обогрева
7	Ошибка связи между внутренним и наружным блоками
8	Защита от перекоса фаз
9	Ошибка тока фазы U
10	Ошибка тока фазы V
11	Неправильное подключение фаз
12	Отсутствует напряжение на фазе
13	Защита компрессора от перегрева
14	Защита по низкому давлению (сработало реле высокого давления)
15	Защита по низкому давлению (сработало реле высокого давления)
16	Защита от перегрузки в режиме охлаждения
17	Неисправность датчика температуры нагнетания
19	Неисправность датчика температуры всасывания
20	Неисправность датчика температуры на входе в конденсатор
21	Неисправность датчика температуры на выходе из конденсатора
22	Неисправность датчика автоматической оттайки
42	Неисправность датчика напряжения
47	Слишком высокая температура нагнетания
48	Неисправность электродвигателя вентилятора наружного блока (верхний вентилятор)
49	Неисправность электродвигателя вентилятора наружного блока (нижний вентилятор)
63	Неисправность датчика тока
91	Отключение блока из-за перегрева платы IPM

Список кодов ошибок внутренних блоков приведен в таблице ниже.

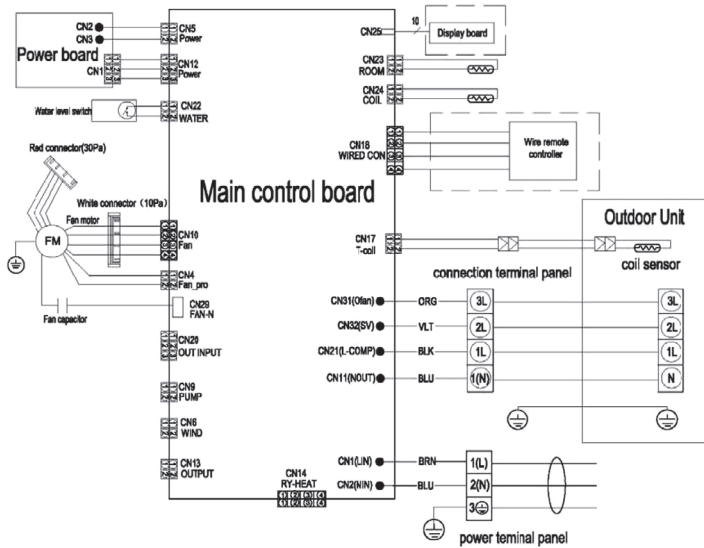
Код ошибки	Тип неисправности
51	Защита от переполнения конденсатом
52	Решетка не установлена на место
53	Верхняя панель не установлена на место
54	Нижняя панель не установлена на место
64	Ошибка связи между внутренним и наружным блоками
65	Внутренний блок не принимает сигналы от проводного пульта
72	Неисправность электродвигателя вентилятора внутреннего блока
73	Неисправность EEPROM 1 внутреннего блока
74	Неисправность EEPROM 2 внутреннего блока
80	Неисправность кнопки на панели блока
81	Неисправность датчика температуры воздуха в помещении
82	Неисправность датчика температуры на входе в теплообменник внутреннего блока
83	Неисправность датчика температуры теплообменника внутреннего блока
84	Неисправность датчика температуры на выходе из внутреннего блока
85	Неисправность датчика температуры в проводном пульте
86	Неисправность датчика температуры воздуха на выходе из теплообменника внутреннего блока
ER	Ошибка связи между главной платой управления и панелью индикации на внутреннем блоке

# Инструкция по монтажу и эксплуатации

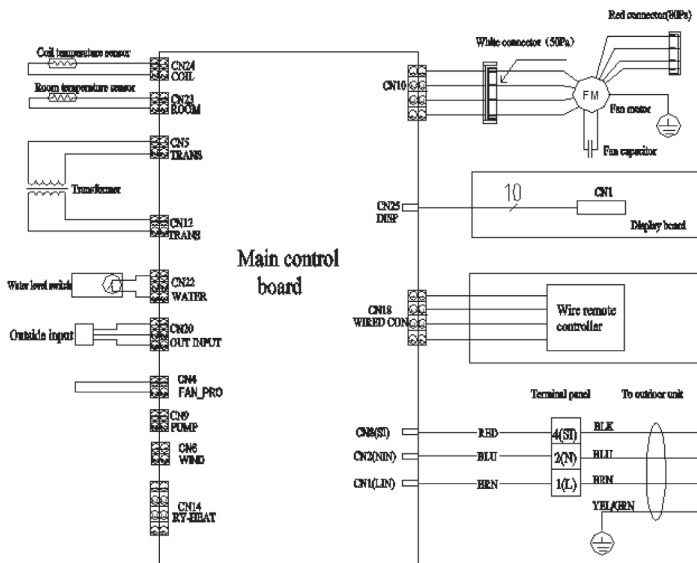
## 9. ЭЛЕКТРИЧЕСКИЕ СХЕМЫ

### 9.1. Внутренние блоки

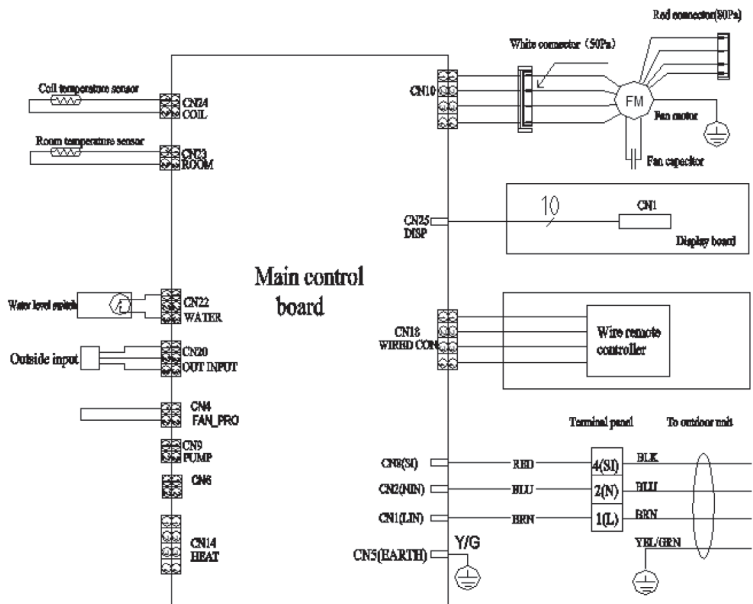
KC-Roka III-18M/I



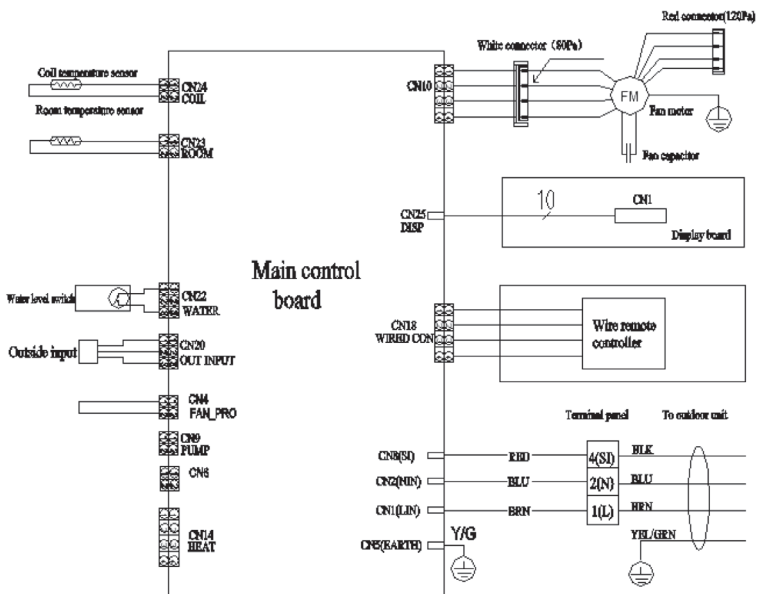
KC-Roka III-24M/I



KC-Roka III-36M/I



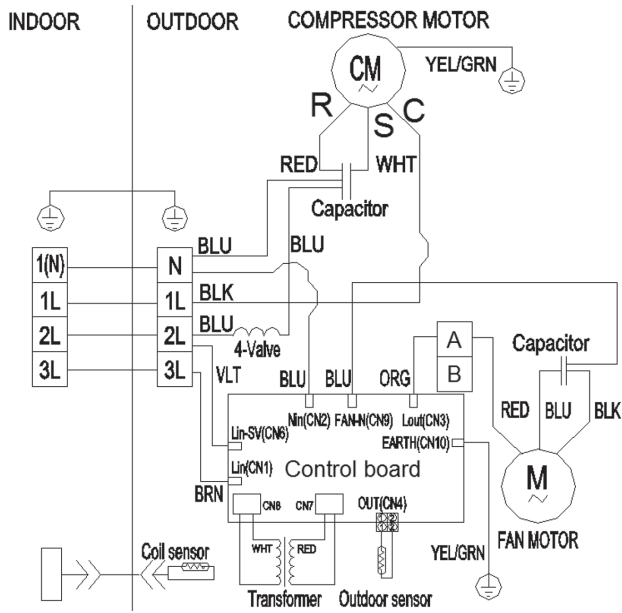
KC-Roka III-48M/I, KC-Roka III-60M/I



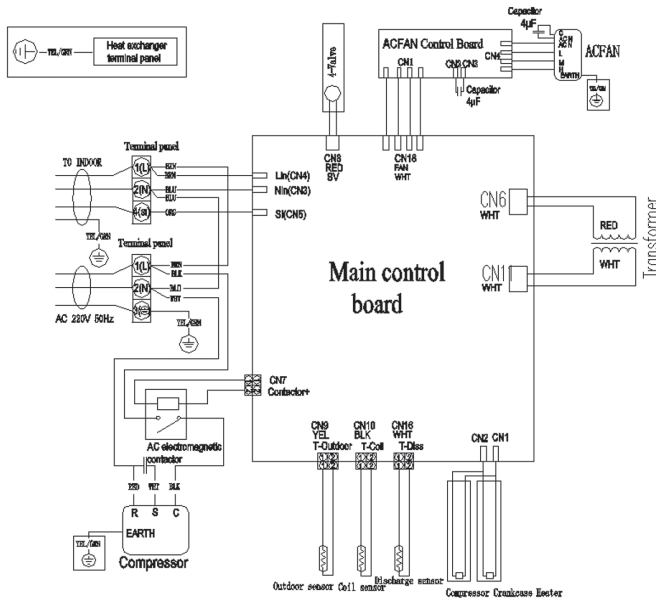
# Инструкция по монтажу и эксплуатации

## 9.2. Наружные блоки

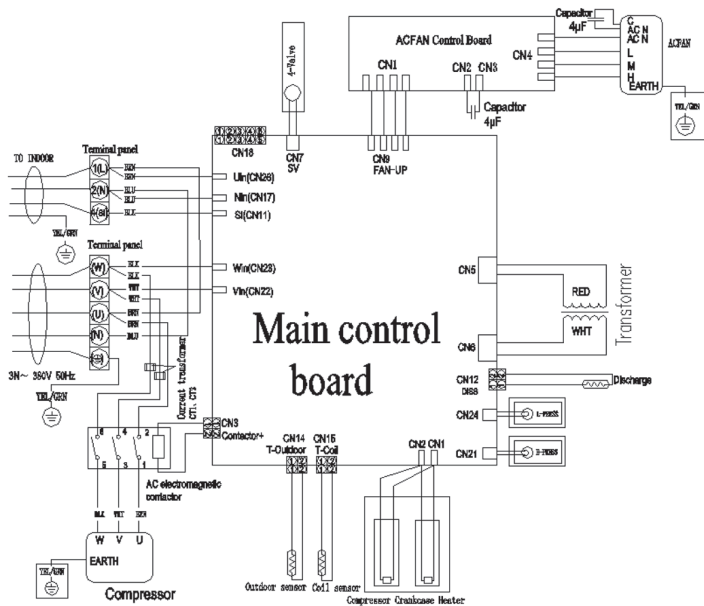
KC III-18/O



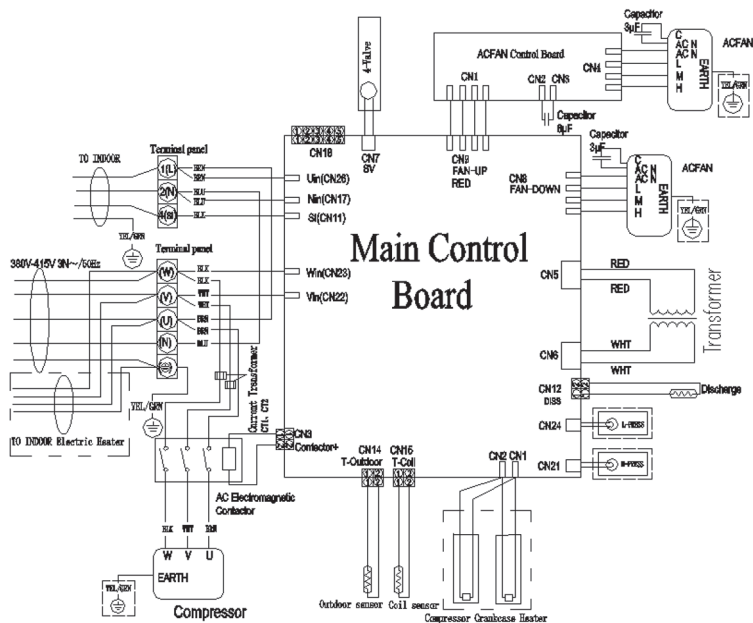
KC III-24/O



KC III-36/O



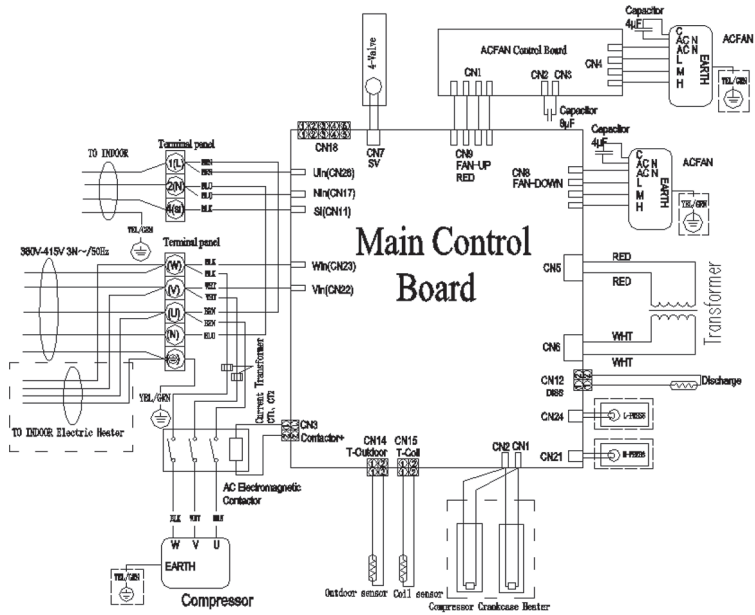
KC III-48/O





# Инструкция по монтажу и эксплуатации

KC III-60/O



## 10. ГАРАНТИЯ И СЕРВИС

### *Уважаемый покупатель!*

Благодарим Вас за покупку кондиционера KITANO. Продукция KITANO по праву признана одной из самых надежных и качественных в мире, и неудивительно, что покупатели из самых разных стран отдают предпочтение оборудованию этой торговой марки. Весь спектр климатической техники KITANO создан на базе новейших научно-технических достижений с применением высоких технологий и самых современных разработок.

Гарантийный срок на кондиционеры KITANO составляет 3 года со дня покупки оборудования. Изготовитель берет на себя обязательства в течение гарантийного срока обеспечить бесплатное устранение дефектов, возникших по его вине при соблюдении потребителем требований инструкции по эксплуатации и условий гарантии.

Гарантийный ремонт и сервисное обслуживание приобретенного Вами оборудования выполняется официальным дилером KITANO, осуществившим его продажу и установку.

Адрес и телефон официального дилера указан в гарантийном талоне.

В случае отсутствия контакта с продавцом, воспользуйтесь телефоном **«Горячей линии KITANO»: 8-800-333-4733** (звонок по России бесплатный).

### *Условия предоставления гарантии*

1. Гарантия на оборудование действует только при наличии оригинала гарантийного талона, заполненного должным образом, в котором разборчиво и четко указаны: наименование оборудования, номера штрих-кодов изделия, наименование Продавца, дата продажи, печать и подпись Продавца, подпись Покупателя и т. д. При нарушении этих условий, а также в случае, когда данные, указанные в гарантийном талоне изменены, стерты или переписаны, талон признается недействительным.

2. Гарантия действует на территории Российской Федерации, Республики Беларусь и Республики Украина и распространяется на оборудование, приобретенное на территории этих государств.

3. Изготовитель не несет гарантийные обязательства и не производит гарантийный ремонт изделия в следующих случаях:

3.1. Если гарантийный талон отсутствует или не оформлен должным образом.

3.2. Если дефект вызван изменением конструкции или схемы изделия без предварительного письменного согласия Изготовителя или его дистрибьютора.

3.3. Если продажа, монтаж, наладка, пуск в эксплуатацию, сервисное обслуживание или ремонт осуществлялись неуполномоченными лицами, не являющимися официальными дилерами KITANO.

3.4. Оборудование вышло из строя по вине Покупателя или третьих лиц (механические повреждения, некачественное или неисправное электропитание и т. п.).

3.5. В случае нарушения правил и условий эксплуатации, изложенных в инструкции по эксплуатации, а также правил ухода и сервисного обслуживания.

3.6. В случае попадания внутрь изделия посторонних предметов, жидкостей и агрессивных веществ и т. п.

3.7. Если дефект вызван действием непреодолимых сил (пожар, наводнение, удар молнии и т. п.), несчастными случаями, умышленными или неосторожными действиями потребителя или третьих лиц, а также других причин, находящихся вне контроля Изготовителя.

4. Для обеспечения долговечной безотказной работы кондиционера KITANO предусматривается его обязательное регламентное сервисное обслуживание (PCO) в соответствии со следующим графиком:

- первое PCO — не позднее чем через 1 год со дня покупки оборудования,
- второе и последующие PCO — не позднее чем через 1 год со дня проведения предыдущего PCO.
- При прохождении PCO у официального дилера KITANO, в гарантийном талоне ставится соответствующая отметка. Если оборудование не прошло регламентное сервисное обслуживание в указанный срок, гарантия аннулируется. Стоимость PCO устанавливается Продавцом.
- Чистку фильтров можно выполнять самостоятельно, рекомендуется проводить эти работы ежемесячно.

5. Изготовитель кондиционеров KITANO не несет ответственность за возможный вред, прямо или косвенно нанесенный продукцией KITANO, людям, домашним животным, имуществу в случае, если это произошло в результате несоблюдения правил и условий эксплуатации, установки изделия неуполномоченными лицами, умышленных или неосторожных действий потребителя или третьих лиц.

# КІТАНО

## ГАРАНТИЙНЫЙ ТАЛОН

北  
野

Наименование изделия: \_\_\_\_\_  
Серийный номер: \_\_\_\_\_  
Дата покупки: \_\_\_\_\_  
Подпись продавца: \_\_\_\_\_

### Сведения о продавце

Название организации: \_\_\_\_\_  
Адрес: \_\_\_\_\_  
Телефон: \_\_\_\_\_

### Сведения о покупателе

Название организации: \_\_\_\_\_  
Телефон: \_\_\_\_\_  
E-Mail: \_\_\_\_\_

### Сведения об установке изделия

Фирма-установщик: \_\_\_\_\_  
Номер сертификата: \_\_\_\_\_  
Дата установки: \_\_\_\_\_  
Мастер (Ф.И.О.): \_\_\_\_\_

Место  
для печати  
продавца

Подтверждаю получение исправного изделия,  
с условиями гарантии ознакомлен

\_\_\_\_\_   
Подпись покупателя

### ВНИМАНИЕ!

Гарантийный талон действителен только при наличии печати продавца.

Талон ремонтных работ **A**

Дата приема	
Дата выдачи	
Особые отметки	
Мастер	



**KITANO**

Отрывной талон **A**

Изделие	
Модель	
Серийный номер	
Дата покупки	
Фирма-продавец	



**KITANO**

Талон ремонтных работ **Б**

Дата приема	
Дата выдачи	
Особые отметки	
Мастер	



**KITANO**

Отрывной талон **Б**

Изделие	
Модель	
Серийный номер	
Дата покупки	
Фирма-продавец	



**KITANO**

Талон ремонтных работ **В**

Дата приема	
Дата выдачи	
Особые отметки	
Мастер	



**KITANO**

Отрывной талон **В**

Изделие	
Модель	
Серийный номер	
Дата покупки	
Фирма-продавец	



**KITANO**



## **СОДЕРЖАНИЕ**

1. НАЗНАЧЕНИЕ КОНДИЦИОНЕРА.....	1
2. ОБЩИЕ ТРЕБОВАНИЯ.....	2
3. ТЕХНИЧЕСКИЕ ХАРАКТЕРИСТИКИ БЛОКОВ.....	3
4. УСЛОВИЯ ЭКСПЛУАТАЦИИ.....	5
5. УПРАВЛЕНИЕ.....	6
6. ТЕХНИЧЕСКОЕ ОБСЛУЖИВАНИЕ.....	9
7. УСТАНОВКА И МОНТАЖ.....	10
8. ДИАГНОСТИКА НЕИСПРАВНОСТЕЙ.....	25
9. ЭЛЕКТРИЧЕСКИЕ СХЕМЫ.....	27
10. ГАРАНТИЯ И СЕРВИС.....	32

# 北野

**KITANO**

[www.kitano-air.com](http://www.kitano-air.com)

Москва: +7 (499) 753-03-02, +7 (499) 753-03-07

Беларусь: +37 (517) 392-76-20

Украина: +38 (044) 393-92-60, +38 (067) 401-82-89

Болгария: +359 (056) 825-572, +359 (087) 935-44-66